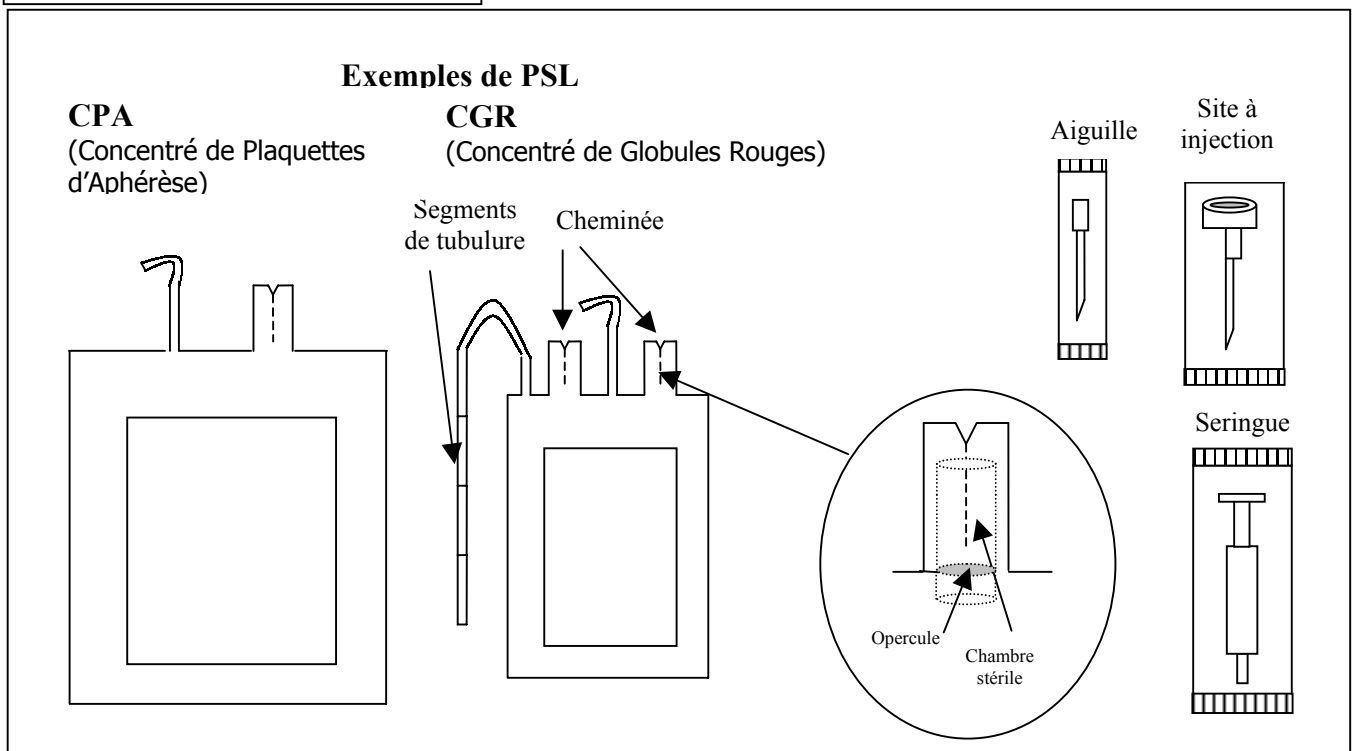


PIECES JOINTES

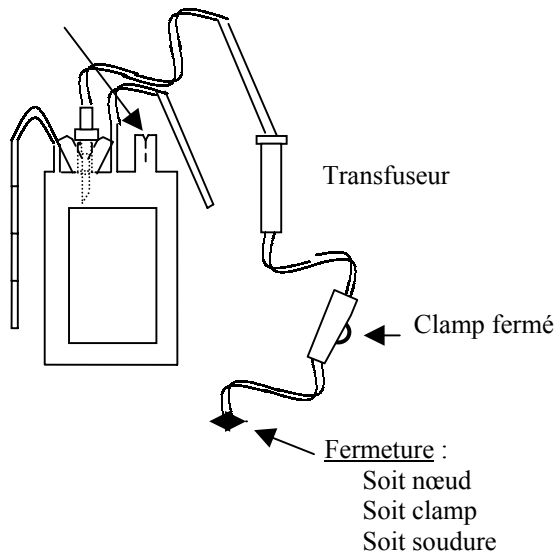
- un document annexe comprenant des illustrations pour éclairer la partie pratique des manipulations sur les poches.
- Un glossaire proposant des définitions.

Description du matériel

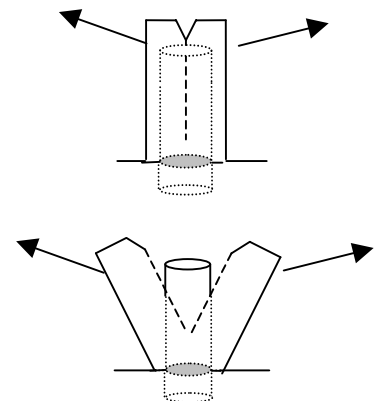


1- Réceptionner la poche fermée

Cheminée libre

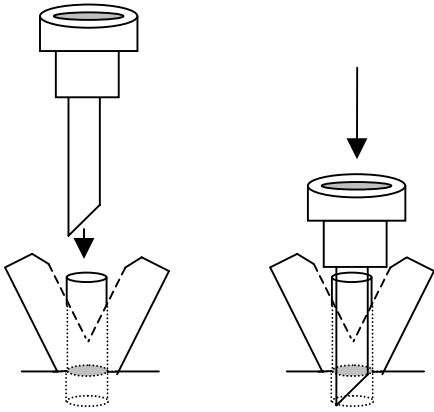


2-Ouvrir la cheminée restée libre *



* en absence de cheminée libre cf 3

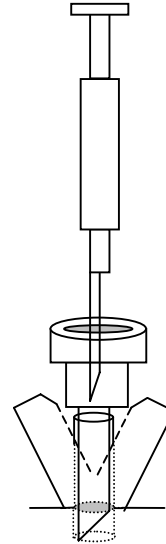
3- Introduire le site à injection



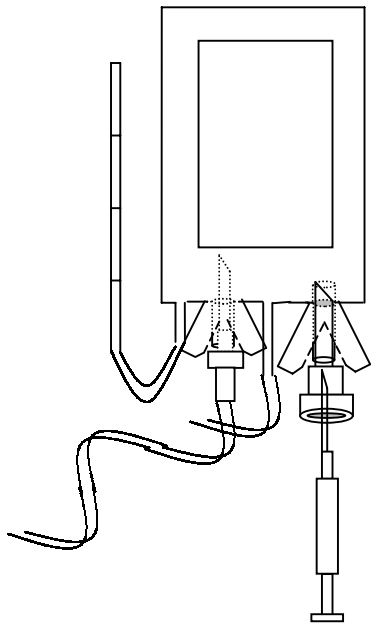
* en absence de cheminée libre, retirer le transfuseur et mettre en place le site à injection

4- Désinfecter le site à injection

Introduire l'aiguille au travers du site à injection
Injecter le sérum physiologique dans le cas d'une poche vide



5- Retourner et verticaliser la poche puis aspirer le contenu



6- Désolidariser et conserver les segments de tubulure en cas de culture

